

I Aplicación

La bomba Aspir es una bomba autocebante de canal lateral que se puede utilizar en la industria alimentaria, farmacéutica y química.

Ha sido especialmente diseñada para bombear productos que contengan aire o gas y también se puede utilizar para poder aspirar en negativo con un cebado previo y en equipos de filtración.

Se puede utilizar para vino, aceite, jarabes, productos volátiles tales como alcoholes, acetona u otros disolventes, o para productos a temperatura cerca del punto de ebullición. No obstante la aplicación principal para esta bomba es el retorno de CIP.

I Principio de funcionamiento

El rodete, alojado entre el cuerpo de aspiración y el difusor, gira solidario con el eje de la bomba. Con esta disposición, la rotación del rodete y la disposición del canal lateral en el difusor, crean una depresión en el cuerpo de aspiración, lo que permite que la bomba aspire. Al mismo tiempo transmiten al fluido energía en forma de energía cinética y energía de presión, que es impulsado a través del cuerpo de impulsión.

I Diseño y características

La bomba ASPIR está constituida principalmente por un cuerpo de impulsión fabricado por estampación en frío de acero inoxidable, cuerpo aspiración, difusor y linterna fabricados de fundición de inoxidable, rodete fijado de estrella de microfundición y cierre mecánico externo evitando que los muelles estén en contacto con el producto.

El motor es de tipo estándar según IEC, está protegido por un recubrimiento en chapa de acero inoxidable y dispone de pies de diseño higiénico ajustable en altura.

Cierre mecánico



I Especificaciones técnicas

Materiales:

Piezas en contacto con el producto	Acero inoxidable AISI 316L (1.4404)
Otras piezas de acero	Acero inoxidable AISI 304 (1.4301)
Juntas en contacto con el producto	EPDM

Cierre mecánico:

Parte giratoria	Carburo de Silicio (SiC)
Parte estacionaria	Grafito (C)
Juntas	EPDM



I Especificaciones técnicas**Acabados superficiales:**

Externo	Mate
Interno	Pulido brillante, excepto rodete electropulido

Conexiones:

DIN 11851
 Brida aséptica DIN 11864
 CLAMP
 SMS
 (disponibles otras conexiones bajo pedido)

Límites de operación:

Presión nominal	1000 kPa (10 bar)	145 PSI
Rango de Temperaturas	-10°C a +120 °C	14 °F a 248 °F
	+140°C (SIP, máximo 30 min.)	284 °F
Caudal máximo	54 m ³ /h	238 US GPM
Altura diferencial máxima	50 m	164 ft
Altura máxima de aspiración	4 m	13 ft
Velocidad máxima	1800 rpm	

I Motor

Motor trifásico de inducción con brida B5 y patas B3, según el estándar IEC, 4 polos = 1500/1800 rpm, clase de eficiencia IE-2 / IE-3, con protección IP 55 y aislamiento clase F.

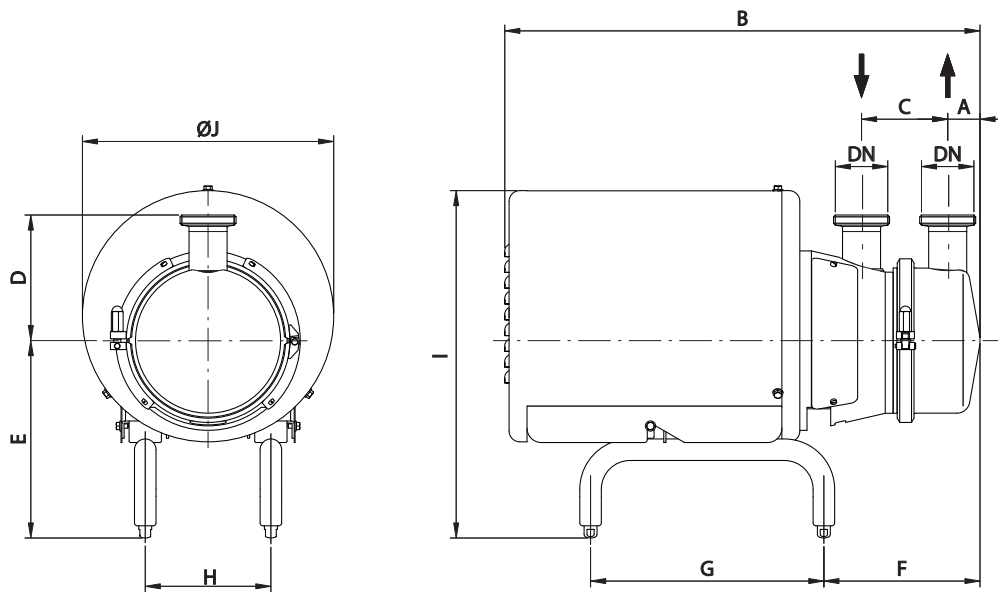
3 fases, 50 Hz, 220-240 V Δ / 380-420 V Y, \leq 4 kW
 3 fases, 50 Hz 380-420 V Δ / 660-690 V Y, \geq 5,5 kW

I Opciones

Rodete reforzado.
 Cuerpo con drenaje.
 Distintos tipos de conexiones.
 Cierre mecánico de SiC/SiC.
 Juntas de FPM y PTFE.
 Motor con otras tensiones y frecuencias.
 Motor para atmosferas explosivas o seguridad incrementada.
 Certificación ATEX.
 By-pass de caudal interno.



I Dimensiones ASPIR

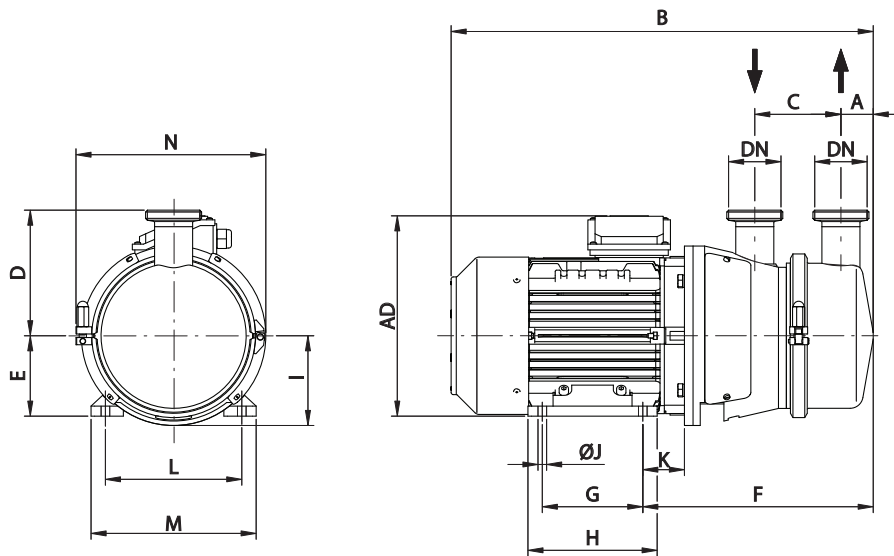


	kW	Motor	DN	A	B	C	D	E	F	G	H	I	ØJ	kg
A-50	0,75	80	32 1½"	37	529	86	125	217	150	275	133	395	290	27
A-80	2,2	100	40 1½"	45	662	120	175	266	211	325	175	475	350	56
	3	100	40 1½"	45	662	120	175	266	211	325	175	475	350	59
	4	112	40 1½"	45	662	120	175	278	211	325	175	487	350	67
A-150	4	112	50 2"	45	662	120	175	278	218	325	175	487	350	66
	5,5	132	50 2"	45	812	120	175	293	242	375	216	526	400	86
	7,5	132	50 2"	45	812	120	175	293	242	375	216	526	400	98
A-200	11	160	65 3"	60	1073	150	225	367	332	475	267	642	500	151
	15	160	65 3"	60	1073	150	225	367	332	475	267	642	500	170

Dimensiones con conexiones DIN 11851, Clamp y SMS



I Dimensiones ASPIR sin recubrimiento y sin patas



	kW	Motor	DN	A	B	C	D	E	F	G	H	AD	I	ØJ	K	L	M	N	kg
A-50	0,75	80	32 1½"	37	422	86	125	80	235	100	125	220	100	9	40	125	160	200	21
A-80	2,2	100	40 1½"	45	568	120	175	100	314	140	180	265	125	12	50	160	200	261	47
	3	100	40 1½"	45	568	120	175	100	314	140	180	265	125	12	50	160	200	261	50
	4	112	40 1½"	45	590	120	175	112	323	140	180	291	125	12	57	190	230	261	58
A-150	4	112	50 2"	45	590	120	175	112	323	140	180	291	125	12	57	190	230	265	57
	5,5	132	50 2"	45	640	120	175	132	362	140	228	332	150	12	73	216	255	300	75
	7,5	132	50 2"	45	678	120	175	132	362	178	228	332	150	12	73	216	255	300	87
A-200	11	160	65 3"	60	842	150	225	160	455	210	306	402	175	15	88	254	314	350	132
	15	160	65 3"	60	887	150	225	160	455	254	306	402	175	15	88	254	314	350	151

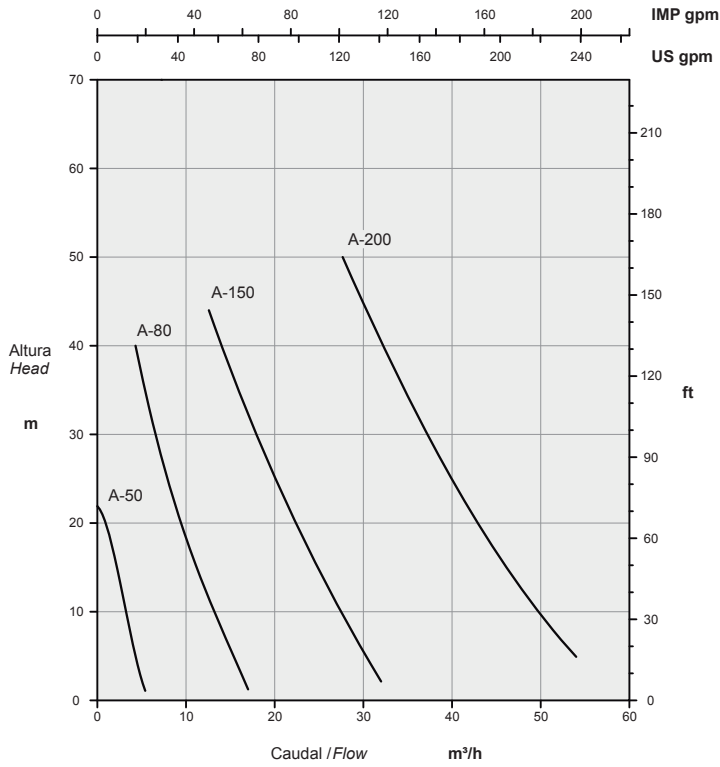
Dimensiones con conexiones DIN 11851, Clamp y SMS



I Área de selección

50 Hz

1450 rpm



60 Hz

1750 rpm

